

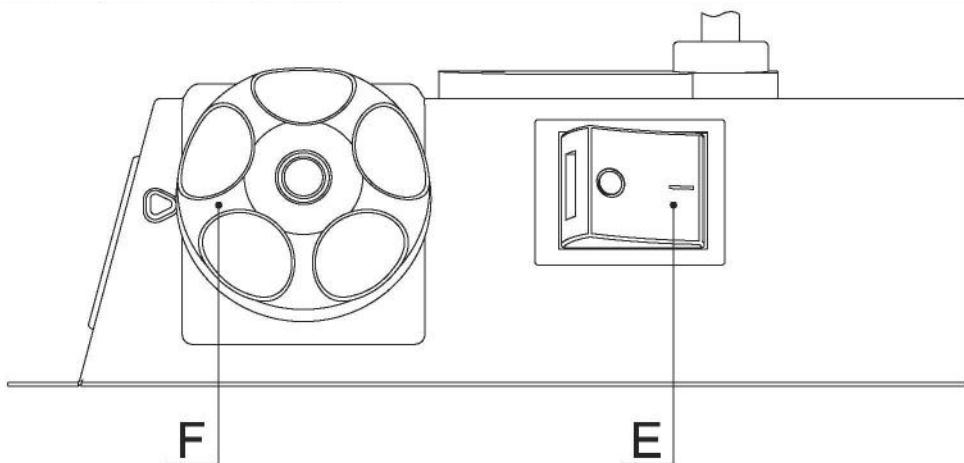
# F19 DESIGN



Инструкция за използване

BG

## BG - Настройване на конвектора



**F**

Потенциометър за контрол на температурата

**E**

Ключ I/O

На лявата страна на уреда

<b>A</b>					<b>B</b>	
	Nominal power:	2500W	Ref:	_____		<b>C</b>
	Nominal voltage:	230V-	Model:	_____		
	Dimensions (l x h x t):	925 x 450 x 78	Serial Number:	_____		<b>D</b>
	Weight:	6,3 kg	Date of manufacture:	_____		
	Color::	White	Producer:	"UKRATLANTIC" LLC		<b>E</b>
	Made in Ukraine		Factory Number:	_____		
French Technology	Made By Atlantic Group	French Technology		<b>F</b>		

<b>A</b>	Стандарти за качество
<b>B</b>	Търговско название
<b>C</b>	Търговски код
<b>D</b>	Код на производителя
<b>E</b>	Сериен номер
<b>F</b>	Номер на производителя

## F19 DESIGN С МЕХАНИЧЕН ТЕРМОСТАТ

### Увод

Марка Atlantic, която съществува от 1968 г., е известна със своята специализация в областта на отоплителни системи, топлинен комфорт и икономия на енергия. В вашия новия модел F19 DESIGN възлътени 40-годишен опит и иновации. Надяваме се, че нашият продукт напълно ще задоволи вашите нужди. Благодарим Ви за доверието към марката Atlantic! За повече информация за всички наши решения добре дошли на сайта: [www.atlantic-comfort.com](http://www.atlantic-comfort.com)

## Монтаж

Що се отнася до монтажа, вижте табелката на продукта и ръководство на потребителя част 1/2: артикул U0621980. Модели **CEG BL-Меса/OM 2** могат да бъдат използвани само в мобилна версия.

### ИЗПОЛЗВАНЕ

Настройване на конвектор (вж. стр. 2)

**Как да настроим температурата в режим «Комфорт»?**

- За настройване на желаната температура в режим «Комфорт» нагласете ключа E в положение I, завъртете потенциометър F в положение MAX и изчакайте, докато температурата ще бъде комфортна.

**Как да настроим температурата в режим «Антизамръзване»?**

- За настройване на режима «Антизамръзване» оставете ключа E в положение I и нагласете потенциометър F в положение MIN. Този режим позволява да поддържа температурата около 7оС при продължително отсъствие в помещение (обикновено повече от 24 ч.).

### ХАРАКТЕРИСТИКИ НА МОДЕЛИ

#### CEG BL-Меса/OM 2

Характеристика	Символ	Значение	Единица
<b>Топлинна мощност</b>			
Номинална топлинна мощност	P nom	0,5 - 2,5	kW
Минимална топлинна мощност	P min	0,0	kW
Дългосрочна максимална топлинна мощност	P max, c	2,5	kW
<b>Допълнителна консумация на енергия</b>			
При максимална топлинна мощност	el max	0,000	kW
При минимална топлинна мощност	el min	0,000	kW
В дежурен режим	el sb	0,000	kW
<b>Тип на контрол на топлинна мощност / температура в помещение</b>			
Характеристика	Единица	Допълнителна информация	
Механичен термостат за контрол на температурата в стая	да		
<b>Другите опции на контрол</b>			
Контрол на температурата със сензор за присъствие на потребителя	няма		
Контрол на температурата в помещение със сензор на отворен прозорец	няма		
Опция на контрол на разстояние	няма		
Адаптивен контрол на активиране	няма		
Ограничаването на продължителността на активиране	няма		
Сензорът с черната топка	няма		

### КОНТАКТНИ ДАННИ

ATL International  
Tél: (+33)146836001  
58 avenue du Général Leclerc  
92340 Bourg-la-Reine (FRANCE)

### ГАРАНЦИЯ

#### ТОЗИ ДОКУМЕНТ ТРЯБВА ДА СЕ СЪХРАНЯВА ОТ ПОЛЗОВАТЕЛЯ

(Покажете този сертификат само в случай на жалба)

- Тази гаранция се прилага в продължение на 2 години от датата на монтажа или покупка и е валидна за максимален срок от 30 месеца от датата на производство при липса на други придружаващи документи.  
- Гаранцията покрива замената или доставката на части за замяна на дефектни и не предоставя никаква компенсация за вреди.

- Отпътуване, стойност на работи и транспортиране плаща потребител.  
- Повреди, причинени от неправилна инсталация, с мощност мрежа, която не отговаря на стандартите, неправилна употреба, или неправилната употреба на инструкции в ръководството, не се покриват от гаранцията.

- Този сертификат е предмет на представяне на само разглеждането на жалбата за търговец на дребно или обичай инсталатора, заедно с доказателство за покупка (със инвойса на продавача).

- Разпоредбите на тези гаранционни условия не изключват прилагането от купувача на правната защита срещу дефекти и скрити дефекти, които се прилагат в съответствие с член 1641 и другите членове на Гражданския процесуален кодекс.

- За да получите гаранционно обслужване, моля свържете се с вашия дистрибутор или инсталатор. По подразбиране можете да се свържете с: ATL International: Tél: (+33)146836001, 58 avenue du Général Leclerc 92340 Bourg-la-Reine (FRANCE).

Тип на уреда	
Сериен номер	
Име и адрес на купувача	

#### ПЕЧАТ НА ИНСТАЛАТОР